

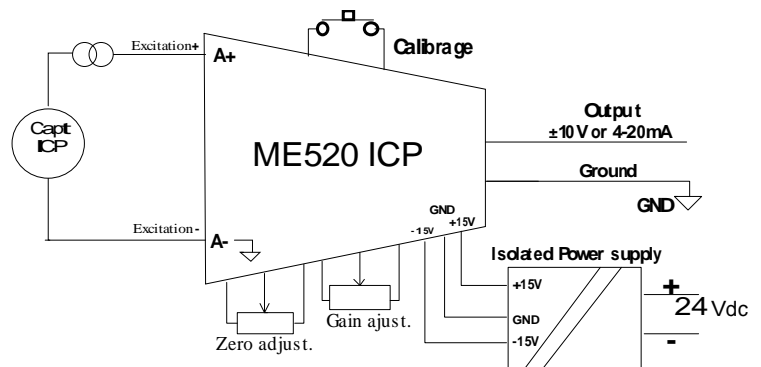
# MEIRI 520 - ICP pour RAIL DIN

## Amplificateur conditionneur pour capteur 2 fils

### ICP 5 gammes de 100mV à 30V pleine échelle



Photo non contractuelle



- ❑ Amplificateur pour capteur ICP
- ❑ Alimentation du capteur en courant constant.
- ❑ Tension d'entrée ajustable de 100 mV à 30V
- ❑ Poussoir d'étalonnage de 100mV à 10 V (suivant la gamme choisie)
- ❑ Réglages du gain et du zéro par potentiomètres multi tours en face avant.
- ❑ Sortie tension ±10V ou sortie courant 4 – 20mA, ± 20mA
- ❑ Linéarité typique 0.01%
- ❑ Bande passante de 2KHz ou 20KHz au choix par cavalier.
- ❑ Alimentation isolée 24V DC

**DESCRIPTION :** Les modules ME520-ICP sont des amplificateurs conditionneurs pour capteur 2 fils ICP. Ils couvrent toutes les gammes de tension d'entrée de 100 mV à 30 V. Les tensions d'entrée sont réparties en 5 gammes programmables par cavaliers à l'intérieur de l'appareil. L'utilisateur peut aussi choisir à l'aide d'un jeu de cavalier : la gamme de mesure, le type de sortie, tension ou courant et le décalage de zéro permettant de réaliser les différentes fonctions de sortie. Un cran d'étalonnage différent pour chaque gamme, permet de régler le gain avec une grande facilité.

CARACTERISTIQUES TECHNIQUES	
Entrée tension (signaux de)	100mV à 30V AC pleine échelle
Fréquence des signaux d'entrée	1Hz à 20KHz
Tension de mode commun admissible	± 40V maximum
Alimentation capteur	5mA ± 10% (courant constant)
Sensibilité d'entrée	5 gammes de 100 mV/V à 30 V
Décalage de zéro fixe	4 gammes de +/- 50% à +/- 100% de la Pleine Echelle
Décalage de zéro ajustable	+/- 50% au minimum de la Pleine Echelle
Cran de calibrage	De 100 mV/V à 10 V
Précision du cran de calibrage	0.01% sur la gamme 3 à 10V, 0.1% pour les autres.
Sortie tension	±10V
Courant de sortie maximum	5 mA
Impédance de sortie maximum	0.3 ohm
Sortie courant	4-20mA ou 0-20 mA ou ± 20mA
Dynamique de la sortie courant	0- 10V (Résistance de charge 500 ohms à 20mA)
linéarité	0.01% de la pleine échelle
Dérive maximum rapportée à l'entrée	< 1 µV / °C
Bruit rapporté à l'entrée	< 30 µV RMS
Bande passante	2 KHz ou 20 KHz à -3dB (15KHz maxi sur la gamme 0.1V)
Alimentation générale isolée.	24Vcc (±10%). Consommation 40mA (hors sortie).
Isolation de la tension d'alimentation	1000V DC maxi 1mn entre 0V et GND sortie
	400Vcrête 0V entrée/ terre ou GND sortie/terre
Température d'utilisation	-10 à +60°C
Température de stockage	-40°C à +70°C
Boîtier rail DIN	H: 99 L: 17.5 P: 112 mm.
Borniers à vis débouchables pour Alim. & Sorties	- 3 x 3 bornes
Embase pour l'entrée capteur	- BNC
Poids du boîtier	110 grammes environ

MEIRI se réserve le droit de modifier les caractéristiques sans préavis, dans le but d'améliorations



MEIRI  
CAPTEURS – ELECTRONIQUES – ACQUISITION DE DONNEES

1, rue Charles Beauvais – 94864 Bonneuil (France)

<http://www.meiri.com>

Tél. : 01 43 77 93 00

Fax : 01 43 77 84 60

Email : info@meiri.com