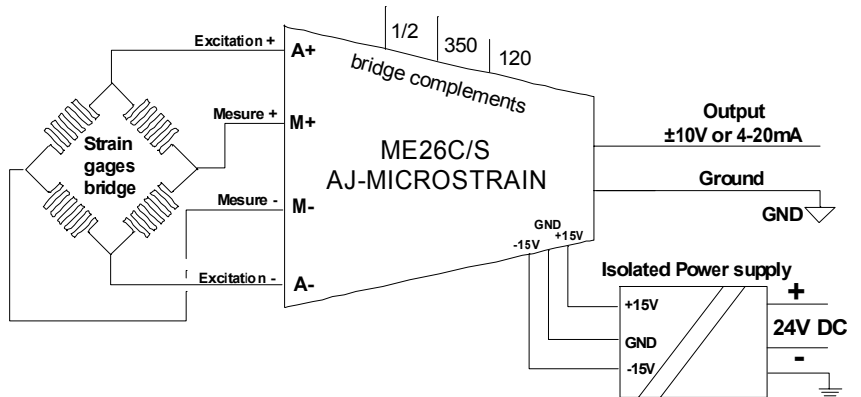


MEIRI 52C/S-AJ-MICROSTRAIN

MODULE DE MESURE RAIL DIN POUR JAUGES DE CONTRAINTES



Photo non contractuelle



- ❑ Amplificateur Conditionneur pour jauges de contraintes.
- ❑ Impédance du pont de 120 à 1000 Ω.
- ❑ Compléments 1/2 et 1/4 pont 120 et 350 Ω intégrés.
- ❑ Bande passante 2KHZ (autres valeurs sur demande)
- ❑ Alimentation du pont 4 V.
- ❑ Sensibilité fixée à 2 mV/V pour une sortie de ±10V.
- ❑ Gamme fixe et précise, ajustée en laboratoire.
- ❑ Autres valeurs de sensibilité sur demande.
- ❑ Sortie tension ±10V ou sortie courant 4 – 20 mA.
- ❑ Linéarité 0.01%
- ❑ Alimentation isolée 24V DC ±10 % ou 12V DC ±10 %.

Les modules de mesure MEIRI 52C/S proposent des électroniques très complètes permettant la mesure de tout type de tension ou de courant, le conditionnement de capteur ainsi que la conversion de nombreux signaux. Le module MEIRI 52C/S est d'une utilisation extrêmement simple, aucun réglage n'est à faire. Ils sont réglés en laboratoire. Les valeurs d'entrées et de sorties peuvent être ajustées sur demande.

APPLICATIONS

- ♦ Mesure de tension ou de courant
- ♦ Mesure de force, pression, couple, accélération, vitesse, déplacement, température, débit, tension, courant
- ♦ Emmanchement
- ♦ Presse, injection
- ♦ Déplacement rapide
- ♦ Signaux fugitifs
- ♦ Contrôle de production

AUTRES MODULES

- ♦ **ME52C-AJ**
Mesure pour pont de jauge Force pression couple ...
- ♦ **ME52C-DP**
Mesure de déplacement, position, angle...
- ♦ **ME52C-PT100**
Mesure de température
- ♦ **ME52C-CO**
Convertisseur pour codeur incrémental.
- ♦ **ME52C-LVDT**
Mesure de position ou angle.

CARACTERISTIQUES TECHNIQUES ME52C/S-MICROSTRAIN

Entrée	jauges de contraintes pont complet, 1/2 ou 1/4 pont.
Impédance du pont de jauges	120 Ω < Z < 1000 Ω.
Compléments de pont	1/2 ou 1/4 pont, 120 et 350 Ω.
Sensibilité d'entrée	±2.000 mV/V pour une sortie de ±10V.
Sortie tension	±10V
Courant de sortie maximum	5 mA
Option sortie courant	4-20mA, 0-20 mA, ±10mA ou ±20mA
Dynamique de la sortie courant	±10V (Résistance de charge 500Ω à 20mA)
Linéarité	0.01% de la pleine échelle
Dérive maximum ramenée à l'entrée	< 1 μV / °C
Bruit maximum ramené à l'entrée	< 3 μV RMS
Réjection de mode commun	100 dB
Réjection des variations de l'alimentation	120 dB
Bande passante	2 / 20 KHz à -3dB
Temps de montée	< 250 μsec
Alimentation générale.	24Vcc (22 à 26Vcc) Isolée à 1000V (option 12V DC)
Isolation de la tension d'alimentation	1000V DC maxi 1mm entre 0V et sortie GND. 400V crête entre entrée 0V/ terre ou sortie GND /terre
Température d'utilisation	-10 à +60°C
Température de stockage	-40°C à +70°C
Boîtier rail DIN	H: 99 L: 17.5 P: 112 mm.
Borniers à vis débrochables	4 x 3 bornes



Les caractéristiques ci-dessus peuvent varier suivant les modèles et les fonctions.

Ces valeurs sont données à titre indicatif, le fabricant se réserve le droit de les modifier sans préavis dans un but d'amélioration.

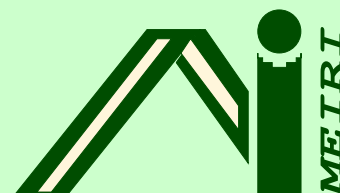


MEIRI
MESURE – ELECTRONIQUE – INFORMATIQUE REGULATION INDUSTRIELLE
1, rue Charles Beauvais – 94864 Bonneuil (France)
<http://www.meiri.com>

Tel : 01 43 77 93 00
Fax : 01 43 77 84 60
Email : info@meiri.com

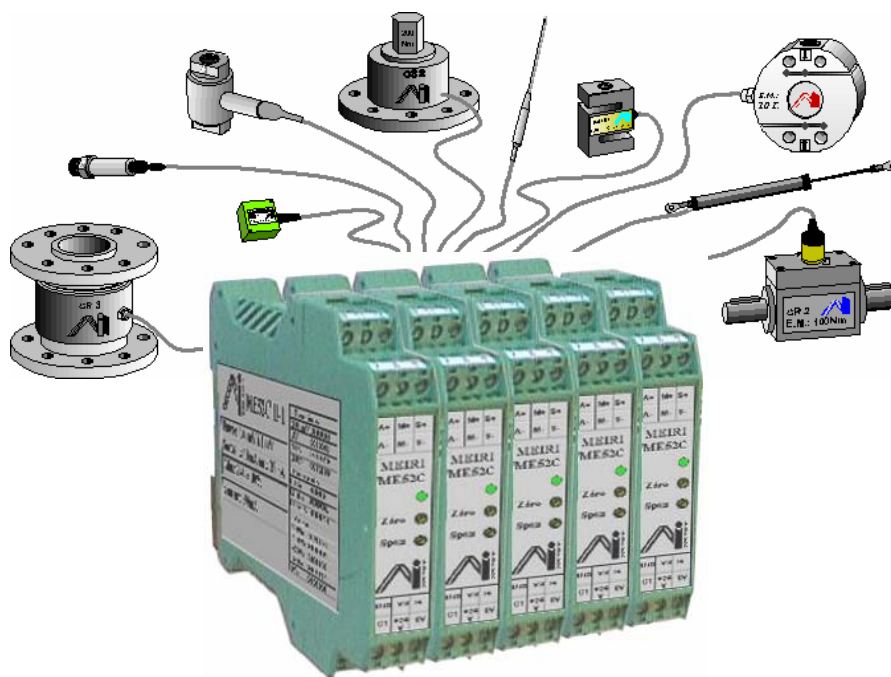
MEIRI 52C/S pour RAIL DIN

AUTRES MODULES DE MESURE



CODES COMMANDES (préciser les valeurs d'entrées et de sorties)

ME52U/U	Entrée tension	± 50 mV, ± 100 mV, ± 150 mV, ± 300 mV, ± 500 mV, ± 0.5 V, ± 1 V, ± 1.5 V, ± 3 V, ± 5 V, ± 10 V ± 5 V, ± 10 V, ± 15 V, ± 30 V, ± 50 V, ± 100 V
	Sortie tension	0-10V 0-5V ± 10 V ± 5 V
ME52U/i	Entrée tension	± 50 mV, ± 100 mV, ± 150 mV, ± 300 mV, ± 500 mV, ± 0.5 V, ± 1 V, ± 1.5 V, ± 3 V, ± 5 V, ± 10 V ± 5 V, ± 10 V, ± 15 V, ± 30 V, ± 50 V, ± 100 V
	Sortie courant	0-10mA 0-20mA 4-20mA ± 10 mA ± 20 mA
ME52i/U	Entrée courant	± 0.1 mA, ± 0.3 mA, ± 1 mA, ± 5 mA, ± 10 mA, ± 16 mA ± 20 mA ± 50 mA ± 100 mA 4-20mA
	Sortie tension	0-10V 0-5V ± 10 V ± 5 V
ME52i/i	Entrée courant	± 0.1 mA, ± 0.3 mA, ± 1 mA, ± 5 mA, ± 10 mA, ± 16 mA, ± 20 mA, ± 50 mA, ± 100 mA
	Sortie courant	0-10mA 0-20mA 4-20mA ± 10 mA ± 20 mA



MEIRI

MESURE – ELECTRONIQUE – INFORMATIQUE REGULATION INDUSTRIELLE

1, rue Charles Beauvais – 94864 Bonneuil (France)

<http://www.meiri.com>

Tel : 01 43 77 93 00

Fax : 01 43 77 84 60

Email : info@meiri.com